

M53 POTENZA MAX 0,53 Hp - GIRI/1' da 15000 a 7

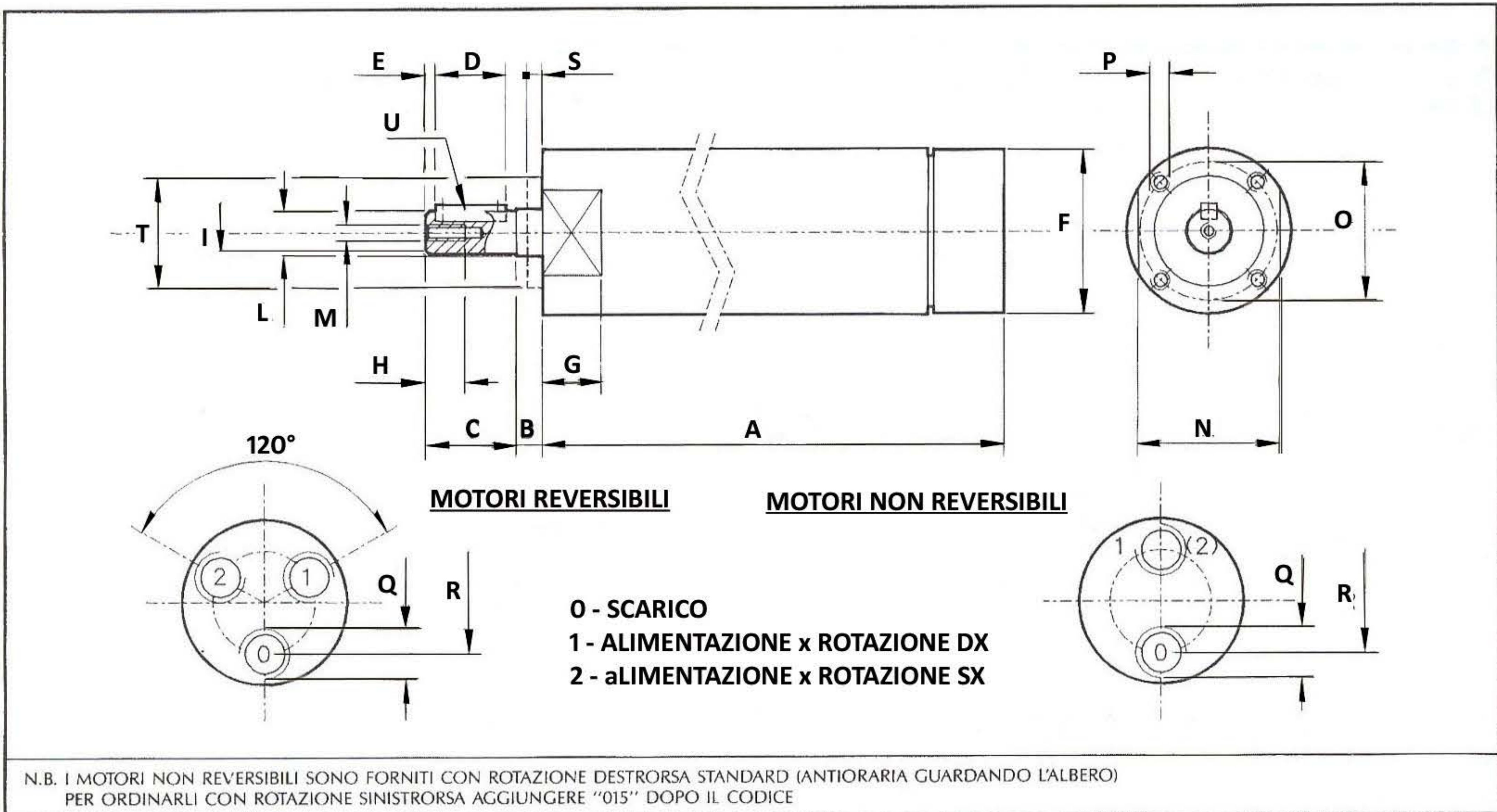
M400 POTENZA MAX 4 Hp - GIRI/1' da 3200 a 24



CARATTERISTICHE PRINCIPALI DEI MOTORI PNEUMATICI:

- Regolazione della velocità mediante la pressione di alimentazione
- Antideflagranza - ne è ammesso l'impiego in aree pericolose
- Raffreddamento prodotto dalla stessa aria di alimentazione
- Arresto sotto carico (stallo) anche per lunghi periodi
- Inversione di rotazione istantanea
- Ridottissime dimensioni in rapporto alla potenza

N.B. I dati riportati nella tabella alla pag. seguente indicano le prestazioni dei motori con scarico libero. Occorre però effettuare la scelta del motore considerando che tali prestazioni saranno ridotte dall'uso di silenziatori in misura più o meno grande a seconda delle caratteristiche dei silenziatori stessi.



DIMENSIONI mm	"A"	"B"	"C"	"D"	"E"	"F"	"G"	"H"	"I"	"L"	"M"	"N"	"O"	"P"	"Q"	"R"	"S"	"T"	"U"
SERIE M53	Vedi pag. seguente	7	23	18	2,5	∅42	15	10	∅12	∅11 J6	M4	CH 36	∅35	M5x12	1/4" G	26	4	∅28	4x4
SERIE M400	Vedi pag. seguente	8	60	50	5	∅92	18	20	∅35	∅28 J7	M6	CH 85	∅75	M10x20	3/4" G	54	6	∅62	8x7



Serie <i>M53</i>		Velocità libera Giri/1'							Velocità alla massima potenza Giri/1'							Coppia alla massima potenza Nm							Coppia di spunto Nm							Coppia di stallo Nm																															
		7 bar	6 bar	5 bar	4 bar	3 bar	2 bar	1 bar	7 bar	6 bar	5 bar	4 bar	3 bar	2 bar	1 bar	7 bar	6 bar	5 bar	4 bar	3 bar	2 bar	1 bar	7 bar	6 bar	5 bar	4 bar	3 bar	2 bar	1 bar	7 bar	6 bar	5 bar	4 bar	3 bar	2 bar	1 bar	7 bar	6 bar	5 bar	4 bar	3 bar	2 bar	1 bar																		
Lung. "A" mm		15000	14000	13400	12600	11800	9000	7500	7000	6700	6300	5900	4500	0,53	0,44	0,35	0,25	0,15	0,05	0,53	0,44	0,35	0,25	0,15	0,05	0,53	0,44	0,35	0,25	0,15	0,05	0,53	0,44	0,35	0,25	0,15	0,05	0,53	0,44	0,35	0,25	0,15	0,05	0,53	0,44	0,35	0,25	0,15	0,05	0,53	0,44	0,35	0,25	0,15	0,05						
N° Stadi riduz.		15000	14000	13400	12600	11800	9000	7500	7000	6700	6300	5900	4500	0,53	0,44	0,35	0,25	0,15	0,05	0,53	0,44	0,35	0,25	0,15	0,05	0,53	0,44	0,35	0,25	0,15	0,05	0,53	0,44	0,35	0,25	0,15	0,05	0,53	0,44	0,35	0,25	0,15	0,05	0,53	0,44	0,35	0,25	0,15	0,05	0,53	0,44	0,35	0,25	0,15	0,05	0,53	0,44	0,35	0,25	0,15	0,05
Peso Kg.		15000	14000	13400	12600	11800	9000	7500	7000	6700	6300	5900	4500	0,53	0,44	0,35	0,25	0,15	0,05	0,53	0,44	0,35	0,25	0,15	0,05	0,53	0,44	0,35	0,25	0,15	0,05	0,53	0,44	0,35	0,25	0,15	0,05	0,53	0,44	0,35	0,25	0,15	0,05	0,53	0,44	0,35	0,25	0,15	0,05	0,53	0,44	0,35	0,25	0,15	0,05	0,53	0,44	0,35	0,25	0,15	0,05
		15000	14000	13400	12600	11800	9000	7500	7000	6700	6300	5900	4500	0,53	0,44	0,35	0,25	0,15	0,05	0,53	0,44	0,35	0,25	0,15	0,05	0,53	0,44	0,35	0,25	0,15	0,05	0,53	0,44	0,35	0,25	0,15	0,05	0,53	0,44	0,35	0,25	0,15	0,05	0,53	0,44	0,35	0,25	0,15	0,05	0,53	0,44	0,35	0,25	0,15	0,05	0,53	0,44	0,35	0,25	0,15	0,05
		15000	14000	13400	12600	11800	9000	7500	7000	6700	6300	5900	4500	0,53	0,44	0,35	0,25	0,15	0,05	0,53	0,44	0,35	0,25	0,15	0,05	0,53	0,44	0,35	0,25	0,15	0,05	0,53	0,44	0,35	0,25	0,15	0,05	0,53	0,44	0,35	0,25	0,15	0,05	0,53	0,44	0,35	0,25	0,15	0,05	0,53	0,44	0,35	0,25	0,15	0,05	0,53	0,44	0,35	0,25	0,15	0,05

CONSUMO ARIA ALLA MASSIMA POTENZA → 7 bar nl/sec. 8,6 6 bar nl/sec. 7,4 5 bar nl/sec. 6,2 4 bar nl/sec. 5,1 3 bar nl/sec. 3,8 2 bar nl/sec. 2,4

IMPORTANTE! I valori riportati nella zona grigia sono da considerarsi puramente teorici. I motori della serie M53 possono essere utilizzati nella suddetta zona soltanto se sottoposti a coppie resistenti inferiori al limite di resistenza meccanica di 60 Nm.

Serie <i>M400</i>		Velocità libera Giri/1'							Velocità alla massima potenza Giri/1'							Coppia alla massima potenza Nm							Coppia di spunto Nm							Coppia di stallo Nm																									
		7 bar	6 bar	5 bar	4 bar	3 bar	2 bar	1 bar	7 bar	6 bar	5 bar	4 bar	3 bar	2 bar	1 bar	7 bar	6 bar	5 bar	4 bar	3 bar	2 bar	1 bar	7 bar	6 bar	5 bar	4 bar	3 bar	2 bar	1 bar	7 bar	6 bar	5 bar	4 bar	3 bar	2 bar	1 bar	7 bar	6 bar	5 bar	4 bar	3 bar	2 bar	1 bar												
Lung. "A" mm		3200	3000	2900	2700	2400	2100	1600	1500	1450	1350	1200	1050	4,0	3,3	2,6	2,2	1,6	1,1	4,0	3,3	2,6	2,2	1,6	1,1	4,0	3,3	2,6	2,2	1,6	1,1	4,0	3,3	2,6	2,2	1,6	1,1	4,0	3,3	2,6	2,2	1,6	1,1	4,0	3,3	2,6	2,2	1,6	1,1	4,0	3,3	2,6	2,2	1,6	1,1
N° Stadi riduz.		3200	3000	2900	2700	2400	2100	1600	1500	1450	1350	1200	1050	4,0	3,3	2,6	2,2	1,6	1,1	4,0	3,3	2,6	2,2	1,6	1,1	4,0	3,3	2,6	2,2	1,6	1,1	4,0	3,3	2,6	2,2	1,6	1,1	4,0	3,3	2,6	2,2	1,6	1,1	4,0	3,3	2,6	2,2	1,6	1,1	4,0	3,3	2,6	2,2	1,6	1,1
Peso Kg.		3200	3000	2900	2700	2400	2100	1600	1500	1450	1350	1200	1050	4,0	3,3	2,6	2,2	1,6	1,1	4,0	3,3	2,6	2,2	1,6	1,1	4,0	3,3	2,6	2,2	1,6	1,1	4,0	3,3	2,6	2,2	1,6	1,1	4,0	3,3	2,6	2,2	1,6	1,1	4,0	3,3	2,6	2,2	1,6	1,1	4,0	3,3	2,6	2,2	1,6	1,1
		3200	3000	2900	2700	2400	2100	1600	1500	1450	1350	1200	1050	4,0	3,3	2,6	2,2	1,6	1,1	4,0	3,3	2,6	2,2	1,6	1,1	4,0	3,3	2,6	2,2	1,6	1,1	4,0	3,3	2,6	2,2	1,6	1,1	4,0	3,3	2,6	2,2	1,6	1,1	4,0	3,3	2,6	2,2	1,6	1,1	4,0	3,3	2,6	2,2	1,6	1,1
		3200	3000	2900	2700	2400	2100	1600	1500	1450	1350	1200	1050	4,0	3,3	2,6	2,2	1,6	1,1	4,0	3,3	2,6	2,2	1,6	1,1	4,0	3,3	2,6	2,2	1,6	1,1	4,0	3,3	2,6	2,2	1,6	1,1	4,0	3,3	2,6	2,2	1,6	1,1	4,0	3,3	2,6	2,2	1,6	1,1						
		3200	3000	2900	2700	2400	2100	1600	1500	1450	1350	1200	1050	4,0	3,3	2,6	2,2	1,6	1,1	4,0	3,3	2,6	2,2	1,6	1,1	4,0	3,3	2,6	2,2	1,6	1,1	4,0	3,3	2,6	2,2	1,6	1,1	4,0	3,3	2,6	2,2	1,6	1,1	4,0	3,3	2,6	2,2	1,6	1,1						

CONSUMO ARIA ALLA MASSIMA POTENZA → 7 bar nl/sec. 8,6 6 bar nl/sec. 7,4 5 bar nl/sec. 6,2 4 bar nl/sec. 5,1 3 bar nl/sec. 3,8 2 bar nl/sec. 2,4